

KEREFÜSTÖLŐ

Szenti Tibor

A kerekfüstölő helye: Orosháza határában, a Felső-sós tanya 115. sz. alatt, Fekete Béla bekerített tanyaház portáján, a vásárhelyi Pusztán.

A tanyát magát a jelenlegi tulajdonos édesapja 1970-ben vásárolta, Szemenyei Antaltól, aki vert fallal építette, kb. 100 éve. Idős Fekete Béla a „kerekfüstölőt”, a „kerekólak” mintájára, az elbontott tanyák helyén, a szántásból összeszedett fél téglákból rakta, 1984—85-ben. Akkor még a mai tulajdonos kisfiúként adogatta neki a tégladarabokat. A szinte tökéletes kúp alakú építményt felül az alja nélküli bádogból készült vizes kanta beépítésével úgy fejezték be, hogy az építmény tetején az edény hosszú nyaka maradt kívül, és ez szolgál kéménynek. Egy vastag vasdrót-lábakon álló, közel vízszintes fémlemez, néhány centire van az edényszája fölött, mint szikrafogó. A vaslábait az építménybe belevakolva, masszívan áll. Az épületen elől egyszerű, tömör deszkaajtó található, rajta alul kis szellőző nyílással.

Évente két disznót vágnak, elsősorban a téli időszakban, ennek földolgozott termékét füstölik fel, saját családi használatra. Ifjú Fekete Béla elmondta, hogy az édesapja nagyon jó építész volt, egyébként, mint mezőgazdasági kovács kereste a kenyerét. Az épület szépen gondozott, minden évben újra meszelik fehérre.

Az épületről 2013. november 8-án reggel készített fölvételek:



A füstölő és gazdája



Az ajtóbejárati homlokzata



A tanyaház felőli oldala



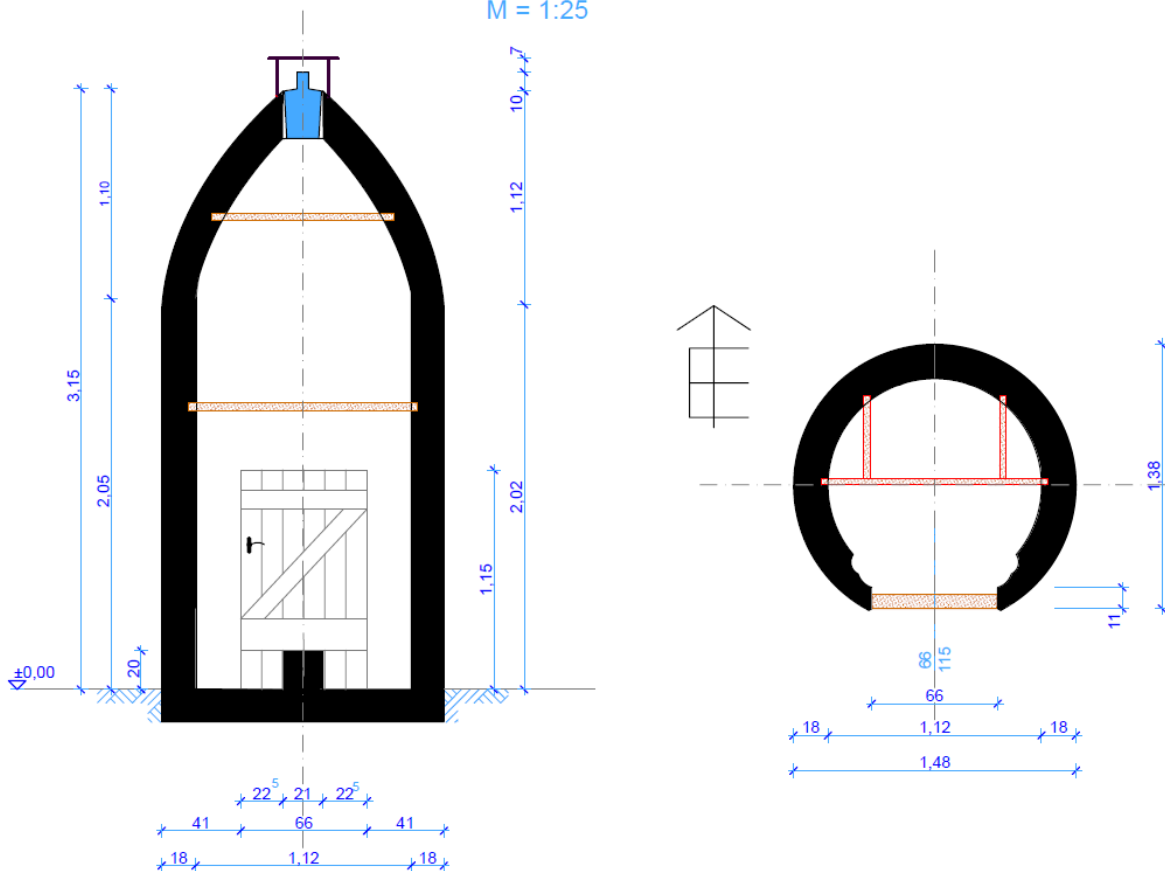
Porta bejárata a tanyaház felől, a bejárat az útról, az útról való bejárat



A bejárat felőli rész nagyítása, háttérben a tanyaház-toldalék részletével

Fekete Béla "kerek hűsűtölője" Orosháza Felső-sós tanya 115 sz.

M = 1:25



A fűsűtő alapja, „padozata” 17 cm. magasan téglából van kirakva.

Alól a külső kerülete: 525 cm.

Az építmény magassága 315 cm. A bádogganta kiálló nyaka 10 cm, felette a szikrafotó 7 cm-re van.

Belső átmérője: 130 cm. Falvastagsága: 18 cm, amely az ajtónyíláshoz közelítve az ajtófával együtt 12 cm szélesre csökken.

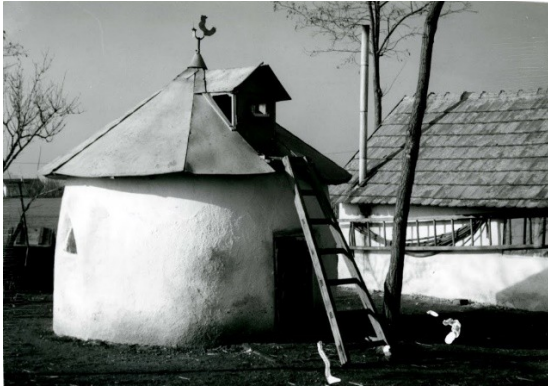
Az ajtó alján 21/20 cm-es szellőzőnyílást hagytak, Ez lezáratlan!

A fűsűtő ajtaja: 115/66 cm. deszkából.

Belül az alaptól egymás fölött ugyanazon fedésben két, fordított asztal oldalnézetére emlékeztető húszakasztó rúdrendszer van elhelyezve. Az alsó az alaptól 142 cm-re van, a két oldalsó és a hátsó falban két helyen beépítve, a második húszakasztó-rendszert az alsó fölött 59 cm-re helyezték el.

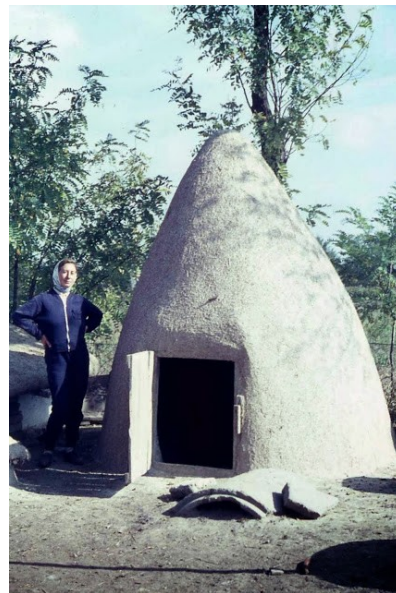
Miért építettek kerek hűsűtölőt, hasonló elvek alapján, mint a kerekólakat, és miért ajánlhatók ezek az ősi, könnyen és olcsón létesíthető épületek a mai családi gazdaságok részére?¹ Lássunk erre is példákat:

¹ Szentí T. 1978. 302-303.



1. Székkutas határában emeletes kerekól, felül galambtartásra, alul nagytestű baromfi, és váltakozva sertéstartásra használták.
2. Székkutas-Póshalom határában sertéstartásra használt kerekól, téglából.

A kerekólakban egyenletes a hőmérséklet, jobb a komfortérzet. Sertésfiaztatásnál nincs szöglet, ahová a nagytestű anyakoca vétkén beszorítva, megfojthatja malacát. A kerekólban nagyobb biztonsággal nevelődnek föl a malacok.

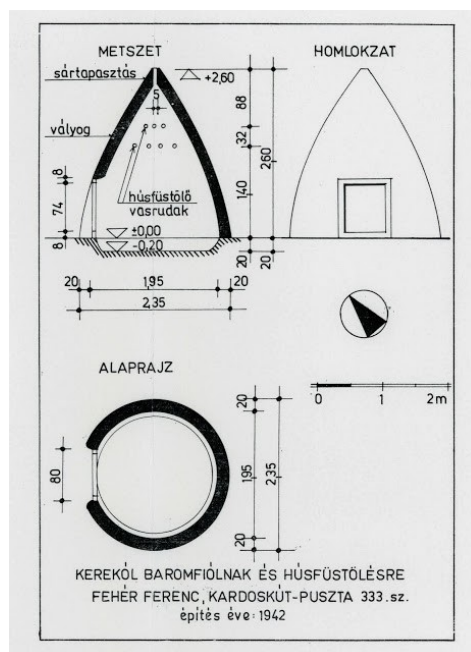


Egy nyári baromfi kerekól a vásárhelyi Pusztán, Csomorkány és Székkutas határán. Vázát kukorica-, vagy napraforgó szárából, nádból, avagy vékony lécekből, sáterszerűen a földre állígtatták, kívülről betapasztották és fehérre meszelték. Minden nyáron újat építettek.

A második fényképen Fehér Ferenc kettős hasznosítású kerekól-füstölője, és alap-, valamint metszetrajzai Kardoskúton, a vásárhelyi Pusztán. Építették vályogból, téglából, kívül-belül betapasztva. Felül kürtőt, szellőző lyukat hagytak rajta, amely kéményül is szolgált.

Benne magludakat, majd hizott libákat tartottak. Ezeket karácsonyra eladták. Ekkor jött a disznóvágás. A lány fejmagasságában beépített rudakra akasztották a füstölni valót. Ahogy a levegő is egyenletesen oszlik meg a kerekólban, ugyanúgy a füst is. Így a hús is egyenletesen füstölődik meg.²

² Szentí T. 2003. 98-99.



Vásárhely határában, a Kék-tóban egy gazda a kerekólak mintájára tágas, kerek épületet építtetett, amelyet két ágygal, háló- és nappali szoba berendezésével látott el, a tanyai turizmus szolgálatában. Fölfelé keskenyedő falait fölül kúpos gerendázattal zárta le, és nádtetőt rakatott rá. Ez az épület is bevált az egyenletes, jól temperált légtere miatt. Nosztalgikaként a honfoglaló elődeink jurtaira emlékeztetett, de mai kényelemmel és megfelelő méretekkel.³

IRODALOM

SZENTI Tibor

1978 Kerekólak Csongrád megyében és a vásárhelyi Pusztán. 302-303.
A Móra Ferenc Múzeum Évkönyve, Szeged, 1976/1977/I.

SZENTI Tibor

2003 Hagyományos tanyai ólak, aklok, esztrongák és galambdúccok
Hódmezővásárhelyen. 49-108. old.
Ház és Ember 16. Szentendre, Szabadtéri Néprajzi Múzeum Évkönyve.

SZENTI Tibor

2007 Methamorphosis (A kerekől átváltozása.) 159-164. Az Alföld
vonzásában. Tanulmányok a 60 esztendő Novák László Ferenc tiszteletére.
Nagykőrös–Debrecen

³ Szentí T. 2003. 49-108.

